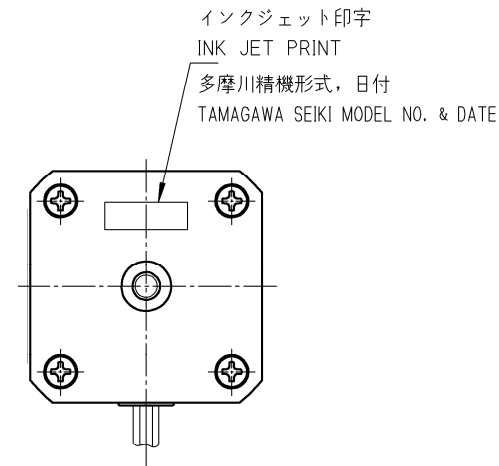
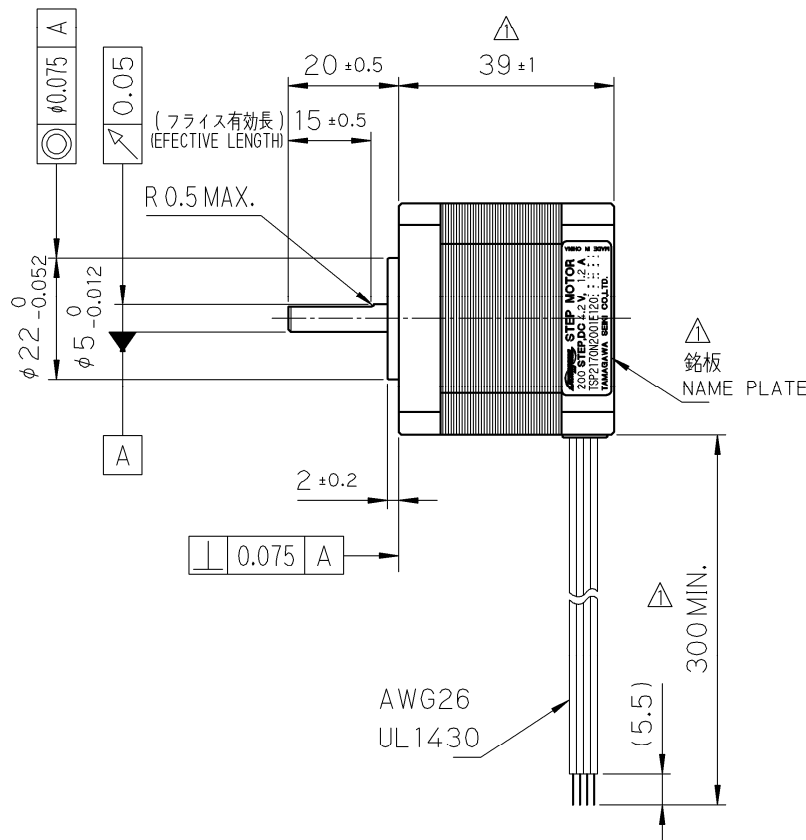
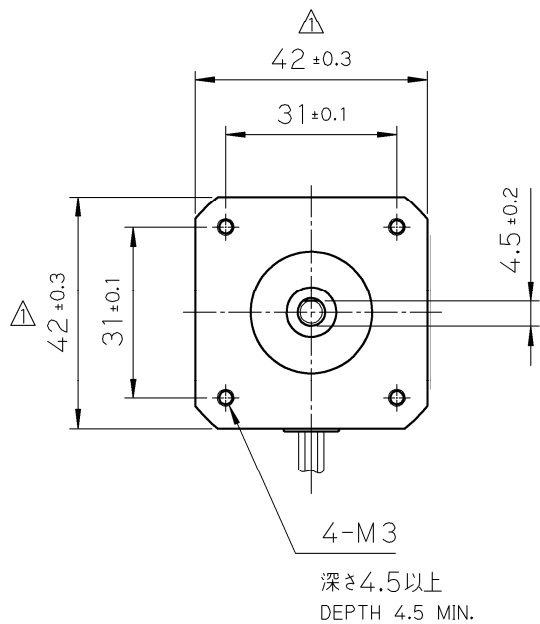


REVISIONS

No.	DESCRIPTION	DATE	SIGN
△	寸法と公差変更・銘板位置変更	12. 6.28	



ロット番号 (週番-年)
 例) 50-12
 2012年50週目
 LOT NO. (WEEK-YEAR)
 EX.) 50-12
 50TH WEEK OF 2012

銘板表示内容 (S=2/1)
 DETAIL OF NAME PLATE (S=2/1)

RoHS

DS'D <i>G. Yoshida</i>	DATE 12. 3.19	MODEL NO. TSP2170N2001E120	TITLE ステップモータ外形図 STEP MOTOR OUTLINE									
CH'D <i>J. Motoyama</i>	SCALE 1/1	3RD ANGLE PROJECTION										
APP'D <i>K. Motoyama</i>	DWG NO.	3	4	5	6	7	8	9	10	11	12	SHEET
O T D O O 2 9 1 6 W O O /												

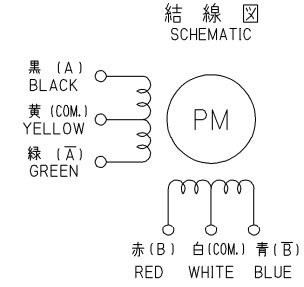
ステップモータ仕様書

STEP MOTOR SPECIFICATIONS

REVISIONS		
No.	DESCRIPTION	DATE / SIGN
△1	角度誤差の公差変更・備考4と5を追加 ラジアルとスラストプレイ変更・環境条件変更	12. 5. 8

電 気 的 特 性 ELECTRICAL CHARACTERISTICS	
基本ステップ角度 FUNDAMENTAL STEP ANGLE	1.8°
励磁方式 DRIVING METHOD	ユニポーラ 4-2相励磁 UNIPOLAR 4-2 PHASE ON
定格電圧 RATED VOLTAGE	DC 4.2 V
定格電流 RATED CURRENT	DC 1.2 A
巻線抵抗 WINDING RESISTANCE	3.5 Ω ± 10% 1相あたり PER 1 PHASE
巻線インダクタンス WINDING INDUCTANCE	3.6 mH ± 20% 1Vrms 1kHz
絶縁階級 INSULATION CLASS	CLASS B リード線を除く W/O LEAD WIRES
絶縁抵抗 INSULATION RESISTANCE	100 MΩ MIN. DC 500V
絶縁耐圧 DIELECTRIC STRENGTH	500V AC 1分間 1 MINUTE

モ ー タ 性 能 MOTOR PERFORMANCE	
静止角度誤差 POSITIONAL ACCURACY	1.8° ± 10% △1
隣接角度誤差 STEP POSITION ACCURACY	1.8° ± 15% △1
ホールディングトルク HOLDING TORQUE	0.27N·m (2.7kgf-cm) MIN. 2相励磁, 1.2A/相 AT 2 PHASE ON, 1.2A/PHASE
ディテントトルク DETENT TORQUE	15 × 10 ⁻³ N·m (0.15kgf-cm) REF.
許容温度上昇値 PERMISSIBLE TEMPERATURE RISE	80°C MAX. 2相励磁, DC4.2V AT 2 PHASE ON, 4.2VDC



下記励磁順序にて取付け面側から見て出力軸が CW 回転
SWITCHING SEQUENCE FOR CW ROTATION VIEWED FROM MOUNTING END

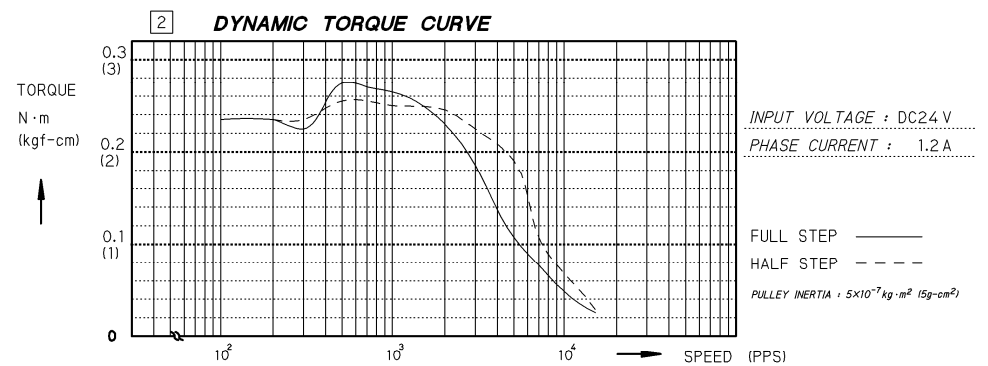
ステップ STEP	黒 BLACK (A)	赤 RED (B)	緑 GREEN (A)	青 BLUE (B)	黄 YELLOW (COM.)	白 WHITE (COM.)
0	ON	ON				+V
1		ON	ON			+V
2			ON	ON		+V
3	ON			ON		+V
4	ON	ON				+V

機 械 的 特 性 MECHANICAL CHARACTERISTICS	
外形図 OUTLINE	OTD002916W00
回転子イナーシャ ROTOR INERTIA	57 × 10 ⁻⁷ kg·m ² (57g·cm ²)
ラジアルプレイ RADIAL PLAY	△0.02mm MAX. 4.904N (0.5kgf) LOAD
スラストプレイ THRUST PLAY	△0.08mm MAX. △4.904N (0.5kgf) LOAD
質 量 MASS	0.28kg

環 境 条 件 ENVIRONMENT CONDITION	
使用温度範囲 OPERATING TEMP. RANGE	- 20 °C ~ + 50 °C
使用相対湿度範囲 OPERATING HUMIDITY RANGE	△15% RH ~ 85% RH
保存温度範囲 STORAGE TEMP. RANGE	△-30°C ~ +70°C

備考 . REMARKS

- ① 多摩川精機標準ドライバを使用し、定格電流 1.2A/相にて2相励磁して測定する。
AS MEASURED RATED CURRENT 1.2A/PHASE AT 2 PHASE ON WITH TAMAGAWA SEIKI STANDARD DRIVER.
- ② 定格電圧 DC24Vの定電流チョッパドライバにて測定する。
AS MEASURED AT 24VDC INPUT WITH CONSTANT CURRENT CHOPPER DRIVER.
- ③ 定格電圧 DC4.2Vにて2相励磁し、静止状態(OPPS)で抵抗法にて測定する。
AS MEASURED BY THE CHANGE IN RESISTANCE METHOD, WITH RATED VOLTAGE 4.2VDC AT 2 PHASE ON WITH HOLD.(OPPS)
- △4 出力軸側がN極となるよう着磁する。
MAGNETIZE AS OUTPUT SHAFT SIDE IS NORTH POLE.
- △5 外観傷、汚れ等なきこと。
APPEARANCE WITHOUT SCRATCH AND DIRTY.



RoHS

DS'D <i>G. Yoshida</i>	DATE 12. 3.21	MODEL NO. TSP2170N2001E120	TITLE ステップモータ仕様書 STEP MOTOR SPECIFICATIONS										
CH'D <i>J. Motoyama</i>	SCALE X	3RD ANGLE PROJECTION	3	4	5	6	7	8	9	10	11	12	SHEET
APP'D <i>K. Motoyama</i>	SPC003918W00 /												